

单相电流/电压变送器使用说明书

一、电测量变送器是一种将被测电量参数（如电流、电压、功率、频率因数等信号）转换成隔离的直流电流、直流电压或数字信号的装置。产品符合国标 **GB/T 13850-1998**

二、技术指标

精度		0.2 级		0.5 级	
输入	标称值	1A、5A 等	20mA 等	100V、200V、 380V、450V 等	75mV 等
	频率	50/60Hz			
输出	模拟量	0-20mA、4-20mA、0-5V 等			
	标称值	电流输出时： $R_L < 1k\Omega$ 电压输出时： $R_L > 5k\Omega$			
	负载电阻				
数字量	RS485 接口，MODBUS-RTU 协议				
电源	辅助电源	AC110V、DC110V、AC220V、DC220V、AC/DC80-270V			
	功 耗	小于 3.5VA			

三、信号调整及说明（此操作仅在产品输出精度不高时做微调用。正常情况下**严禁使用**！）
产品正常工作时，面板上 ON 指示灯应该亮。产品面板上有两个电位器用于信号调整，

→ 0 ← 此标志处的电位器为信号调零用

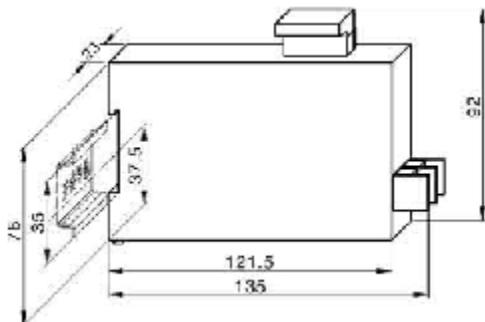


此标志处的电位器为调整信号量程用

在进行以下调试时，请将产品通电预热 30 分钟，以达到最佳稳定性。

3. 1 零信号的调整：输入信号为零时，通过调零电位器，可将变送输出信号调到所需要的最低值。
3. 2 满度信号调整：将信号输入到满度（最大值），通过量程电位器，将变送信号调到所需要的最大量程值。
3. 3 反复操作 3.1 与 3.2，直到调到所需要的值为止

四、外形尺寸



● 安装方式：

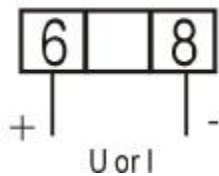
可固定安装在 35mm 的标准导轨上

五、接线方式（具体以产品实物为准）

工作电源



输入信号



模拟输出

