

# 使用说明书

智能温湿度控制器

BTZ-Y600 系列

三达电子

## 概 述

本仪表以先进的单片机为控制核心,采用进口高性能温湿度传感器,可同时对温度、湿度信号进行测量控制,并实现液晶数字显示,还可通过按键对温、湿度分别进行上、下限设置和显示,从而使仪表可以根据现场情况,自动启动风扇或加热器,对被测环境的实际温、湿度自动调节。动作指示通过两常开触点输出,真正使仪表实现了智能化更能适应复杂多变的现场情况,从而达到有效的保护设备的目的。本仪表适用于高低开关柜、端子箱、箱式变电站等多种柜型。

## 基本功能

- 1、具有三位 LED 数码液晶显示.
- 2、温度测量范围: 0-99℃.
- 3、湿度测量范围: 0-99RH.
- 4、凝露测量范围: 60RH-93RH.
- 5、可分别用按键设置温湿度上限和下限,并实现参数的掉电存贮.

## 技术指标

- 1、电 源: AC/DC 220V $\pm$ 10%
- 2、工作环境: 温度 0℃-70℃ 湿度  $\leq$ 95%RH
- 3、控制范围: 温度 0-99℃, 湿度 10%RH-99%RH, 凝露启控 93%RH
- 4、控制精度: 温度 $\pm$ 1℃, 湿度 $\pm$ 5%RH.
- 5、功 耗:  $\leq$ 3W
- 6、输出接点: (1) AC220V, 5A (2) AC220V, 5A

## 逻辑控制关系

- 1、升降温型(带加热器和风机) (注:负载 I 接风机;负载 II 接加热器)
  - (1) 当环境温度太高(高于设定温度上限值时),风机启动。当所测环境温度降至设定温度上限值减 5 时,风机停止工作。
  - (2) 当环境温度太低(低于设定温度下限值时),加热器启动,当所测环境温度升至设定温度下限值加 5 时,加热器停止工作。
  - (3) 当环境湿度太高(高于设定湿度的上限值时),风机启动,增加通风以破坏环境高湿条件,当湿度小于设定湿度下限值时,风机停止工作。
- 2、降温型(只带风机)(注:负载 I 和负载 II 都接风机)
  - (1) 当温度太高(高于设定温度上限值时)风机工作,增加通风,使其降温。当温度降至设定温度上限值减 5 时风机停止。
  - (2) 当湿度太高(大于设定湿度上限值时)风机工作,增加通风,破坏环境高湿条件。当湿度小于设定湿度下限值时,风机停止。

### 3、升温型(只带加热器)(注:负载 I 负载 II 都接加热器)

- (1) 当温度太低(低于设定温度下限值时)加热器启动,当环境温度升至设定温度下限加 5 时,加热停止。
- (2) 当湿度太高(高于设定湿度上限值时)启动加热除湿,当湿度低于设定湿度下限值时,加热停止。

## 参数设置

仪表有测量显示和参数设置两种状态。当仪表传感器和电源都连接完毕后,通电。显示屏会循环显示  $\boxed{'.XX}$   $\boxed{'.XX}$   $\boxed{'.XX}$   $\boxed{'.XX}$  四个数值; $\boxed{'.XX}$ 表示所测量当前一路湿度值; $\boxed{'.XX}$ 表

示所测量当前二路湿度值; $\boxed{'.XX}$ 表示所测量当前一路温度值; $\boxed{'.XX}$ 表示所测量当前二路温度值。此时同时按“▼”“▲”两键,显示屏会出现“P”字样,此时为设置状态,再按“预置”键显示屏会出现  $\boxed{'.XX}$   $\boxed{'.XX}$   $\boxed{'.XX}$   $\boxed{'.XX}$

$\boxed{'.XX}$  湿度下限

$\boxed{'.XX}$  温度下限

$\boxed{'.XX}$  湿度上限

$\boxed{'.XX}$  温度上限

再按下“▲”“▼”调整上限下限参数,设置完成后按下“运行”键退出设置状态进入测量状态。

例如:当仪表通电后,显示屏出现  $\boxed{'.60}$   $\boxed{'.65}$   $\boxed{'.25}$   $\boxed{'.28}$  这说明仪表所监测的一路湿度值是 60%RH,二路湿度值是 65%RH。一路温度值是 25℃,二路温度值是 28℃,此时同时按“▲”“▼”双键,系统进入参数设置状态。

1. 按下“预置”键,显示  $\boxed{'.XX}$  表示温度下限。按“▲”“▼”可设置参数,例如 20℃。
2. 按下“预置”键,显示  $\boxed{'.XX}$  表示温度上限。按“▲”“▼”可设置参数,例如 30℃。
3. 按下“预置”键,显示  $\boxed{'.XX}$  表示湿度下限。按“▲”“▼”可设置参数,例如 60%RH。
4. 按下“预置”键,显示  $\boxed{'.XX}$  表示湿度上限。按“▲”“▼”可设置参数,例如 80%RH。

依次可重复按下“预置”键,检查参数,设定的参数应是

湿度下限是 60℃ 即  $\boxed{'.60}$

温度下限是 20℃ 即  $\boxed{'.20}$

湿度上限是 80℃ 即  $\boxed{'.80}$

温度上限是 30℃ 即  $\boxed{'.30}$

当按“预置”键循环显示设置参数的数值时,系统自动将所设置的参数存储,当参数设置完后按下“运行”键,经过 1-2 分钟后就自动进入测控状态。

说明:对于 BTZ-Y600/2W2N 型产品,显示的测量参数只有温度,而设置参数只有温度上下限,设置的方法同上述 BTZ-Y600/2W2S 参数设置方法。

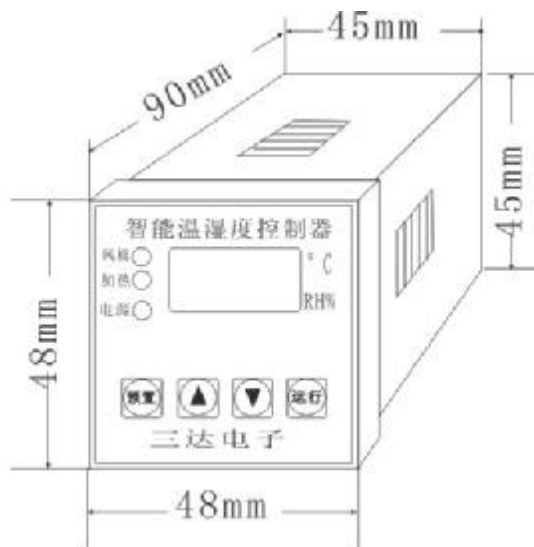


## 安装及接线

### 1、控制器的安装

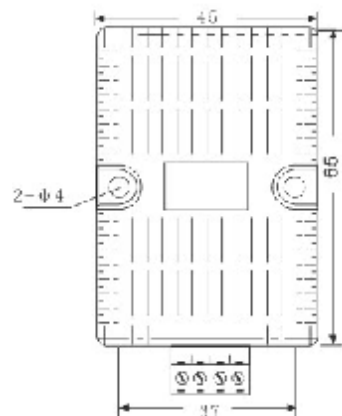
开孔尺寸：45mm×45mm

外型尺寸：48mm×48mm×90mm

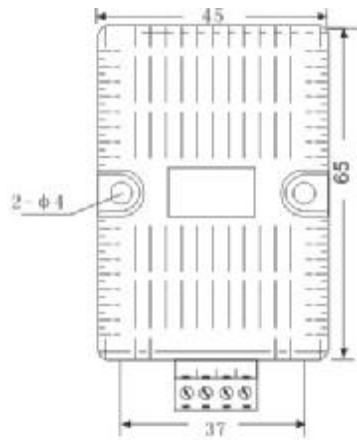


### 2. 传感器的安装

(1) 温度传感器：为高性能进口传感器，用螺钉紧固在机柜适当的位置。

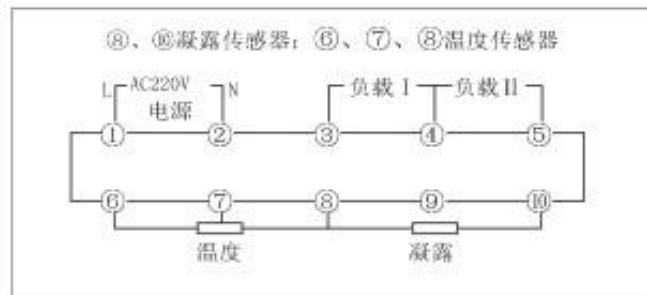


(2) 湿度传感器：为高精度进口传感器，用螺钉紧固在机柜适当的位置。

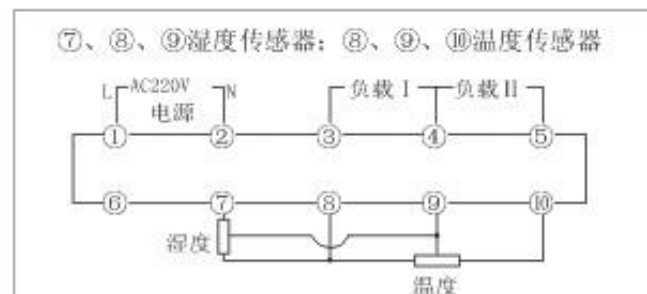


### 3、接线图

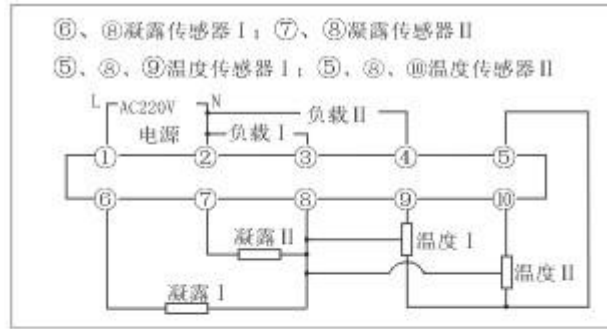
(通常情况下,负载 I 为风机,负载 II 为加热器);负载是有源输出,如有特殊要求,用户请在订货时在技术上要求说明。



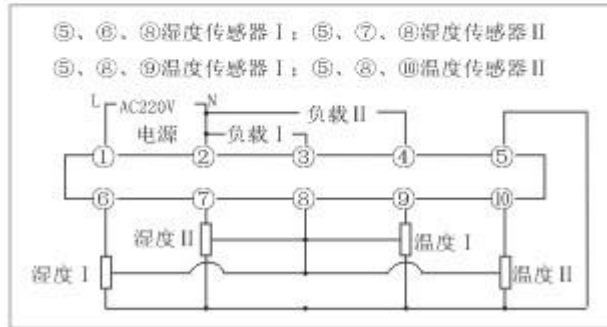
1W1N接线图



1W1S接线图



2W2N接线图



2W2S接线图

## 售后服务

- 1、本公司对售出产品, 质保一年, 终身维修。
- 2、凡在一年质保期内, 产品在正常使用情况下, 有损坏者, 我公司负责免费维修或按用户要求更换。
- 3、超过保修期维修, 只收取成本费用。

## 注意事项

- 1、对于私自打开的产品, 不属于售后范围。
- 2、如果需要打耐压, 请断开该产品的电源和传感器, 以免击穿仪表和传感器。
- 3、使用前用户认真仔细阅读说明书, 如有不理解, 可拨打我们的服务电话。

湖南醴陵市三达电子电器厂

网址: <http://www.lisd.com.cn>

电话: 0733-3236468 3242318

传真: 0733-2921266